

VÄRMAREN SAFIRE 3800A

INSTALLATION, ANVÄNDNING OCH UNDERHÅLL (SP 702 K03)

Du har valt att låta en ny generations brännoljevermaren, SAFIRE, ta hand om din uppvärmning. Även om man vid planeringen av värmaren har strävat efter att förebygga alla problem som normalt kan uppstå vid installation och användning, är det viktigt att du är väl förtrogen med den här bruksanvisningen. Med rätt utförd installation och lämpligt underhåll säkerställs en klanderfri funktion för många år framöver.

1. INSTALLATION

1.1 PLACERING

Alla installationer måste uppfylla gällande föreskrifter (Boverkets byggregler, tidigare Svenska byggnorm 67 del 13:233, 45:24 och 45:25).

Värmaren är avsedd för utrymme med normal rumstemperatur. Värmaren får ej användas i utrymme där temperatur överstiger detta eller i utrymme där användning av öppen eld är förbjuden.

Utse en sådan plats för värmaren att den varma luften kan fritt cirkulera i de utrymmen man vill värma.

Rökgaserna kan ledas antingen till en rökkanal eller rakt ut genom väggen.

Använder man väggenomföring skall värmaren placeras så att brandfaran inte heller uppstår utanför huset.

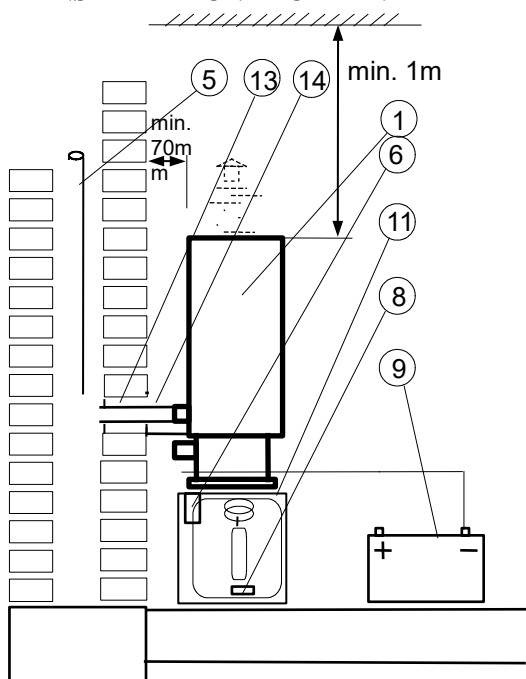
Elektriciteten borde helst ledas till värmaren via dess egna strömkablar som kopplas direkt till en ackumulator (säkring på 20A).

Bränsletanken och pumpen skall placeras lägre än värmaren. Dem placeras lämpligast utanför bostadsutrymme eller under huset.

Runt om värmaren skall reserveras 70–100 mm fritt utrymme, som är lätt att hålla rent och fritt från främmande föremål.

Ovanför värmaren skall reserveras min. 1 m fritt utrymme.

1.2 INSTALLATION I RÖKKANAL



1. VÄRMARE
5. RÖKGASRÖR I RÖKKANAL
6. PUMP
8. FILTER
9. ACKUMULATOR
11. SOCKELLÅDA
13. TÄTNING
14. VÄRMEISOLERING

Före installation skall skorstensfejaremästare göra en besiktning av rökkanalen.

Installerar man värmaren i en rökkanal kan förbränningsluften tas antingen utifrån eller inifrån. Inte ens vid strömavbrott finns det någon risk för att rökgaserna på grund av vindens tryck skulle cirkulera tillbaka in i huset.

Om förbränningsluften tas inifrån uppnår man samtidigt luftväxling som bidrar till avlägsnande av fukt i huset.

Bränsletanken placeras lämpligast utanför bostadsutrymme eller under huset. Tanken och pumpen bör placeras lägre än värmaren (max. lyfthöjd c. 2 m).

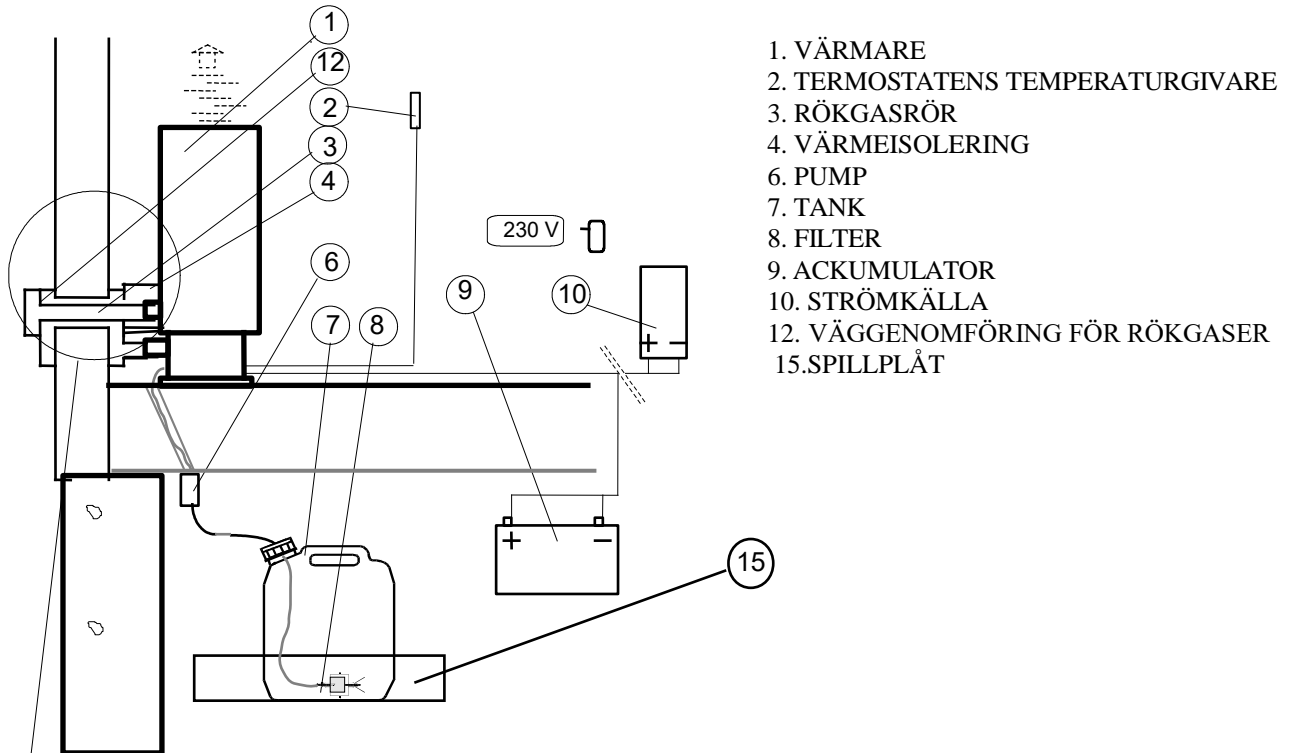
Om bränsleslangen dras genom byggnadskonstruktioner eller placeras utomhus, bör den skyddas t.ex. med ett elinstallationsrör.

Bränsleslangen kan förlängas till max. 6 m. mellan pump och tank.

1. Gör ett lämpligt, rymligt hål för rökgasröret i rökkanalen; observera att rökgasröret inte befinner sig i mitten av värmarens baksida.
2. Täta rökgasröret på sin plats med ett värmebeständigt tätningsmedel (t.ex. mineralull eller murbruk). Rökgasröret skall dras ända upp till toppen av skorstenen och bör isoleras med isoleringsmaterial avsedd för rökkanalisolering. På så sätt undviker man att rökgasernas fukt kondenseras i den kalla rökkanalen, vilket kan orsaka driftstörningar och vittring.
3. Kapa värmeisolering till rätt längd och montera den runt rökgasröret.
4. Skruva fast värmaren på golvet i ett vågrätt läge och spänn fast rökgasröret samt eventuell luftintagsrör med klämmor. Skruva loss vid behov värmarens ytterhölje (skruvar på baksidan av värmaren) och lyft upp det så att klämmorna kan sättas på plats inne i värmaren.
5. Förbränningsluften kan vid behov tas t.ex. genom golvet. Luftintaget skall då skyddas så att det inte kan täppas till (snö, löv, möss, fåglar, mygg m.m.). Inomhus bör röret isoleras för att undvika att luftens fukt kondenseras på ytan av det kalla röret.

2

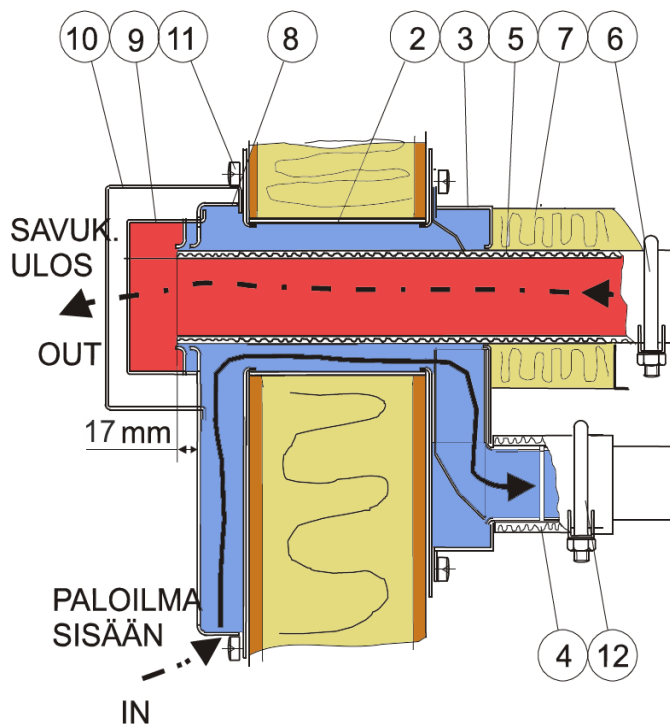
1.3 MONTERING AV VÄGGENOMFÖRING



Använder man vägggenomföring skall förbränningsluften alltid tas genom den.

1.3.1 VÄGGENOMFÖRING

Före installation skall skorstensfejaremästare göra en besiktning av platsen för rökkanalen så att brandfaran undvikas.



1. Gör ett $\varnothing 90$ mm hål i väggen på höjd av 225 mm från värmarens underdel.
2. Skjut in luftintagsröret av aluminium (2) i hålet så att det går genom hela väggen.
3. Skruva fast anslutningslådan (3).
4. Kapa luftintagsröret (4) till lämplig längd och fäst det med en klämma (12).
5. Fäst det ännu för långa rökgasröret (5) med en klämma (6) i värmaren.
6. Kapa värmeisoleringen (7) till lämplig längd (70–100 mm) och isolera rökgasröret.
7. Skruva fast värmaren på golvet.
8. Fäst vägggenomföringens yttre del (8) på väggen. Täta med silikonmassa så att vatten inte kan komma in i väggkonstruktionerna. Skruva tillfälligt fast de övre fästsruvarna (11).
9. Kapa rökgasröret till lämplig längd (se på bilden: röret skall sticka ut 17 mm från vägggenomföringens yttre del).
10. Montera ihop rökrörets spridare (9) och beröringsskydd (10) och fäst det på plats..

INSTALLATION

1.4 BRÄNSLETANK, TANKANSLUTNING, PUMP

1.4.1 30 l BRÄNSLETANK (475x315x295 mm)



Bränsletanken kan användas antingen stående eller liggande. Tankanslutning levereras med värmaren (filter, sugslang, luftslang och skruvkork).

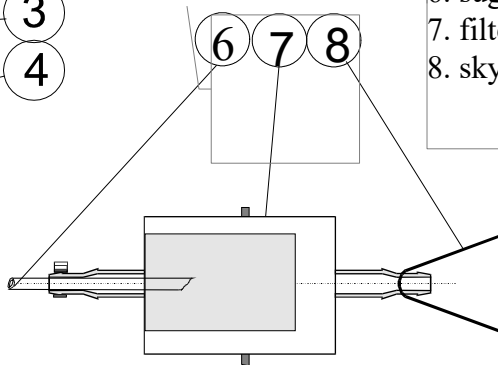
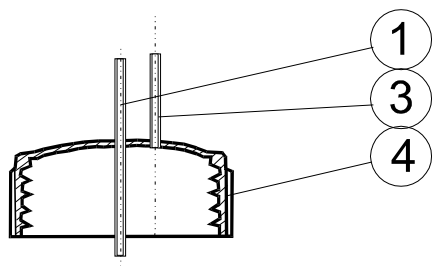
Tanken bör placeras lägre än värmaren, t.ex. under huset.

Om bränsleslangen och elledningar till pumpen dras genom byggnadskonstruktioner, bör dem skyddas t.ex. med ett elinstallationsrör. För bränslelinjen måste ett ca 10 millimeters hål göras i golvet eller väggen, bränsleslang kan tas loss från pumpens övre ände och strömkabel från huvudströmme koppling (grön 6-ploig).

Om man vill placera tanken och pumpen inomhus, bör platsen väljas så att värmaren blir lätt tillgängligt för påfyllning eller byte av bränsletanken.

1.4.2 TANKANSLUTNING

14.



- 1. sugslang till pumpen
- 3. luftslang
- 4. skruvkork
- 6. sugslang till filter
- 7. filter
- 8. skydd

1.4.3 PUMP

Pumpen monteras lodrätt nära tanken högre än dess vätskenivå så att sugsidan pekar nedåt. Maximal höjdskillnad från tank till värmarens underdel är c. 2 m.

1.5 ELANSLUTNINGAR

(se kopplingsschema på baksidan)

1. Strömmen matas helst direkt från ackumulatorm, + röd, - blå/svart. En säkring på 5 A finns på kretskortet av värmaren. Om ledningarna är för korta måste de ursprungliga helt tas bort och bytas ut mot grövre så att ledningens tvärsnitt i mm² motsvarar ledningens längd i meter (t.ex. 2 x 10 m långa ledningarnas tvärsnitt måste vara minst 10 mm²).

Ledningarna bör skyddas med en säkring på 20 A närmast efter ackumulatorm.

Obs! Kontrollera noga att polariteten blir rättvänd. 2. Pumpens ledningar kopplas till de mellersta polerna på anslutningsplinten X10; polariteten har ingen betydelse.

3. Vid inkoppling av termostat kopplas temperaturgivaren till de tomma polerna på anslutningsplinten X10 (se kopplingsschema). Ledningen kan förlängas och polariteten har ingen betydelse.

4. Gsm-styrmodul kopplas till anslutningen X9 på värmarens kretskort. Vid automatstart bör värmarens egen strömbrytare vara i läge "AUTO". **Anslut kringutrustning före huvudströmmen!**

ANVÄNDNING

2.1 IBRUKTAGNING

Säkerställ innan ibruktagningen att:

tanken är monterad på rätt sätt

att värmaren är monterad så att de nödvändiga skyddsavstånden har uppmärksammats och det inte föreligger någon brandfara
alla anslutningar är fastsatta

att det inte finns främmande föremål inuti värmaren, skorstenen eller i dess närhet, inte sådana som kan orsaka risk för brand eller obehagliga lukter.

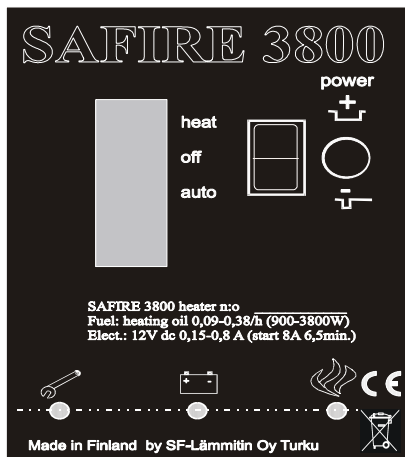
2.1.1 BRÄNSLE

Lämpligt bränsle som kan användas i värmaren är lätt HVO dieselolja av vinterkvalitet. I mycket kalla förhållanden är det bäst att använda arktisk vinterkvalitet eller lyspetroleum, särskilt i samband med den automatiska starten. På sommaren kan det vara svårt att få tag på v interkvalitet, då kan man tillfälligt använda sommarkvalitet.

För att avlägsna vattnet från bränslet kan man blanda i cirka 2 % isopropanolbaserat frostskyddsmedel för bensinmotorer (etanolbaserat frostskyddsmedel för dieselmotorer bör **INTE** användas). Om värmaren inte används under **vintern** och den ställs undan i en kall stuga, då är det bra om man vid den sista användningsgången bränner lyspetroleum så att pumpen och bränsleslangarna förblir fyllda med lyspetroleum, som inte så lätt paraffineras ens i sträng köld.

2.1.2 STYRNING OCH MÄRKLAMPOR

2.1.2.1 STYRNING



Värmaren startar när brytaren är i positionen "HEAT".

Automatisk styrning med styranordningen eller med timern i positionen "AUTO"

Värmaren stängs av i positionen "OFF"

Värmarens effekt justeras med tryckknappen:

Med en kort tryckning reduceras effektinställningen och med en lång tryckning ökar den. Vid den första tryckningen tänds nummerskärmen, som visar den befintliga effekten eller termostatinställningen ($T=15+\text{nummern}$)

2.1.4. VAL AV EFFECT

Kontrollera att den valda termostatttemperaturen eller effekten motsvarar dina behov.

2.1.2.2 MÄRKLAMPORNA

Den **gröna märklampa**n i värmarens fot blinkar när den startas. Om den lampan inte tänds är det troligt att värmaren inte får ström.

**Märklamporna i värmarens fot:**

Den **gröna märklampa D15** lyser kontinuerligt när lågans detektor har upptäckt att bränningen har startat.

2.1.4 JUSTERING AV EFFEKTEN

Effekten i värmarna justeras med tryckknappen. Nummerskärmen visar den valda temperaturinställningen (15 C + skärmens nummer.

Inställningarna F (max) och L (min) förbigår termostaten och värmaren går antingen på full effekt F eller på minimieffekt L. Inställningsvärdet från den föregående användningen sparas i minnet.

2.1.3 START

Värmaren startas med brytaren "**heat - off - auto**".

Den **gröna märklampa D15** blinkar - Pumpen är igång (klickljud, pricken på elektronikortet blinkar). Brännluftfläkten surrar. Tändningens framskridning visar på inspektionsfönstret.



Den **gröna märklampa D15** lyser kontinuerligt efter 1,5 - 3 minuter efter starten när lågans detektor har upptäckt att lågan är tillräcklig. Tändningsprocessen upphör efter cirka 6,5 minuter och värmaren övergår till den inställda termostateffekten eller den manuella.

2.2 AVSTÄNGNING

Värmaren stängs av genom att man ställer i den i positionen "off", pumpen stannar och värmaren övergår till efterkylning, fläkten förblir igång.

Innan efterkylningen har upphört (cirka 6,5 min) får elförsörjningen inte avbrytas med t.ex. huvudbrytaren.

2.1.3.1 START MED TIMERN ELLER FJÄRRKONTROLLEN

Vid inställning av kopplingsdonet till standby-läget, säkerställ att värmaren är användningsklar och att ventilationen i utrymmet fungerar.

Välj värmarens position "**AUTO**".

OBS! Täck aldrig över värmaren om den är utrustad med automatisk start, även om den inte är inställ i positionen "AUTO".

3. STÖRNINGAR OCH FELSÖKNING

(Identifiering av kontrollampor: se kopplingsschema på baksidan)

3.1 NORMALFUNKTION

Grön kontrollampa vid strömbrytaren indikerar att apparaten är inkopplad och får ström.



Grön kontrollampa på värmarens sockel indikerar att flamvakten detekterat att brännaren är i drift.

Blinkande decimaltecken på kretskortets display anger att pumpen får strömpulser. Varmluftfläkten startar när bränneffekten övergår 3000W

3.2 STÖRNINGAR

Om **den gröna kontrollampan på värmarens sockel** inte tänds vid start, får värmaren ingen ström.



Om **den gröna kontrollampan** inte har tänts efter startprocessen avslutats (ca. 6,5 min), övergår värmaren till efterkylningsläge och slocknar.

Orsaken kan vara t.ex. att bränslesystemet vid start är tomt. Såvida inget avvikande kan upptäckas kan ett nytt startförsök göras. Om den gröna kontrollampan slocknar när apparaten är igång och den röda kontrollampan samtidigt lyser och värmaren släcker, är orsaken för det mesta tom bränsletank eller störning i bränsletillförseln.

OBS! Om du har släckt värmaren efter en störning kan du på nytt få reda på orsaken till den genom att du ställer strömbrytaren i läge **"AUTO"**.

MED BRYTAREN I **"AUTO"**-LÄGE LYSER FELMEDDELANDENS NUMMER I 20 SEKUNDER OCH ANGER ORSAKEN TILL DEN SENASTE FEL SOM FICK VÄRMAREN ATT SLOCKNA.

3.3 FELMEDDELANDEN PÅ KRETSKORTETS DISPLAY

Nr 1: Överhettning.

Orsaken till överhettning är oftast att den normala cirkulationen av uppvärmningsluften är förhindrad eller att apparaten har för stort bränsleintag (se s. 7, Kontroll).

Nr 2: Isoleringen till flamvakten är sotig eller skadad.

Felmeddelande ges också vid kortslutning till värmarens stomme. Flamvaktens isoleringen kan rengöras (se s. 8).

Nr 3: Värmaren har släckt då förbränningen inte kommit igång.

Oftast beror detta på bränslebrist eller tilltäppt bränslesystem.

Nr 4: Defekt glödstift.

Orsaken är antingen en lös eller felaktig koppling, defekt stift eller skadad ledning.

Nr 5: Defekt i förbränningsluftfläkten eller i dess ledningar.

Nr 7: Underspänning.

Se punkten "Kontrollampor på värmarens sockel".

Nr 8: Pumpens strömkrets är bruten.

Decimaltecken på kretskortets display blinkar normalt i samma takt med pumpens pulsfrekvens. Om tecknet inte blinkar och pumpen inte knäpper, betyder det att pumpen inte får ström. Felet finns i antingen pumpens strömkablar, lindning eller kretskort.

Om tecknet blinkar men pumpen inte knäpper och det inte heller finns en kortslutning i ledningarna, så finns felet i pumpen. Detta beror för det mesta på paraffinbildning i bränslet.

4. KONTROLL, UNDERHÅLL OCH SERVICE

4.1 KONTROLL

Granska med jämna mellanrum och i synnerhet om det finns skäl att misstänka ändringar i förbränningen att:

1. värmaren får tillräckligt med ström.
2. tillförsel av förbränningsluft är oförhindrad. Tilltappning kan orsakas t.ex. av spindlar, mygg, snö, is, växtlighet mm.
3. rökgaserna har fritt utlopp.
4. det inte finns läckage i bränsleslangen.
5. det inte finns orenheter eller vatten på bränsletankens botten.
6. bränslefiltret i tanken inte är tilltäppt.
7. tankens luftrör inte är tilltäppt.
8. det inte samlats damm inne i värmaren. Det kan förorsaka lukt och brandfara.

Om det finns skäl att anta att värmaren ej får tillräckligt med bränsle (minskad effekt, brinner annorlunda), lönar det sig att granska bränsletillförseln.

Mätningen av bränsletillförseln sker lättast på följande sätt: När värmaren fungerar normalt och på full effekt, flyttas bränsleslangen till ett mätglas som är fyllt med en viss mängd bränsle (det är skäl att först ta loss filtret, eftersom detta kan orsaka mätfel). Man låter värmaren suga t.ex. 12 min. ur mätglaset och man kan då genom att multiplicera med 5 se hur mycket bränsle som förbrukas på en timme. Normal bränsleförbrukning på full effekt för värmare **3800** är 370–390 ml/h. Om det uppmätta resultatet avviker från detta måste orsaken klarläggas.

Orsakerna till för stor bränsleförbrukning är i allmänhet:

- Tanken (eller mätglaset) är felaktigt placerat högre än värmaren
- pumpens grundinställning har ändrats
- pumpens pulsfrekvens är för snabb. Normal pulsfrekvens för värmare **3800** är 157 ggr/min (full effekt) och 38 ggr (minsta effekt).

En för stor bränsletillförsel kan medföra otillräcklig förbränning och möjlighet till överhettning. Om överhettningen orsakas av fel i elektroniken eller i pump är det alltid skäl att uppsöka service.

En för liten bränsleförbrukning kan orsakas av en stopp i bränslesystemet. Om filtret är rent lönar det sig att granska slangen. Den vanligaste orsaken till en stopp i slangen är paraffinavlagringar som uppstår i apparaten under längre stillestånd. Om slangen inte är helt tilltäppt kan man lösa upp paraffinet genom att låta värmaren suga isopropanol (vanlig förgasarsprit för bilar). Tilltappningen löses ganska snabbt upp. Bränsleslangen bör då lösas från värmaren och ledas till ett separat kärl. Man kan också tvinga in isopropanol i slangarna med en injektionsspruta eller t.ex. med en cykelpump när pumpen är igång (under startskedet).

Även luftläckage i sugslangen (före pumpen) kan orsaka en för liten bränsleförbrukning. Se efter om det finns en betydande mängd luftbubblor i bränsleslangen.

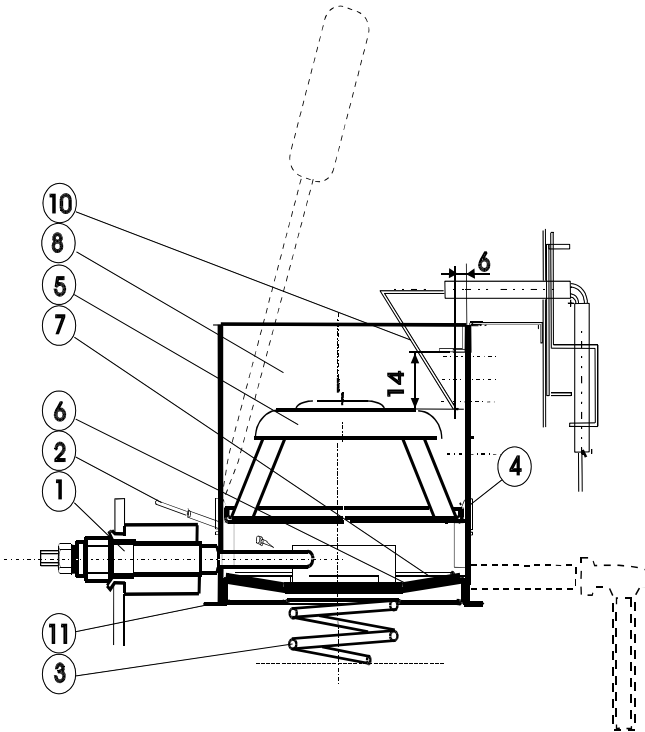
Efter långvarig drift kan tilltappning förekomma även i bränslematningsröret på brännaren. Det är då skäl att byta ut röret eller försöka rengöra det med **1,5mm** borr eller genom att hetta upp röret t.ex. med en gaslåga och blåsa ur tilltappningen t.ex. med tryckluft.

Även förbränning med för lite bränsle t.ex. orsakad av paraffinbildning medför att matningsröret snabbt slaggas igen.

4.2 NÄR VINTERN KOMMER

När det är kallt och värmaren är under stillestånd en längre tid, finns det risk att bränslen i tank och slangar paraffinerar (denna risk förekommer även med olja avsedd för vinterbruk). För att undvika startproblem på våren skall slangar och filter pumpas full med lysfotogen den sista användningsgången. Då bör bränsleslangen lösas från värmaren och ledas till ett separat kärl. På våren är det säkrast att skaffa nytt bränsle. Ta loss **ackumulatorledningen** till vintern.

4.2.1 SERVICE AV BRÄNNAREN



1. Avbryt elförsörjningen så att värmarens kretskort inte får ström.
2. Lösgör värmarens fot och ledningsanslutningarna från elektronikkortet
3. Lösgör bränslets matningsrör (2).
4. Öppna brännutrymmets lock (3 skruvar, tryck ut lockets övre del med hjälp av vingarna i de övre hörnen).
5. Lösgör glödningstiftet (1) och dess **fästskivor**.
6. Avlägsna brännarens stödfjäder och lösgör brännaren (8). Brännaren kan lösgöras med hjälp av en hammare och en tråkloss, se bilden. Avlägsna först fjäderns centerplatta (11), sen är det lättare att avlägsna brännrcylindern utan att skada joniseringsgivaren (10).
7. Öppna brännarhattens (5) lås(4) med en skruvmejsel genom att trycka mejseln mellan hålcylindern och den undre ringen, så att den undre ringen kan avlägsnas, vrid samtidigt mejseln och lyft upp hatten så att den undre ringen stiger förbi låsningen.
8. Rengör brännaren med en tandborste, använd en skruvmejsel för att avlägsna slagget som har bildats på botten och rengör med diskmedel och vatten.
9. Vid behov, byt ut bottenytet (6) vilket hålls på plats med låsningsfjädern (7).

Montera tillbaka i motsatt ordning, säkerställ att joniseringsgivarens spets är som på bilden. Säkerställ att brännaren är i rätt position. Använd glödstiftet som markör vid monteringen av brännaren. Innan locket till brännarutrymmet stängs, kontrollera att avståndet från värmeväxlarens yttre kan till bränslematningsrörets mitt är 48 mm, så att matningsröret är mitt emot hålet.

RENGÖRING AV JONISERINGSINDIKATORNS ELEKTROD

Funktionsstörning 2 på elektronikkortet indikerar att bränningens joniseringsindikatorelektrod har kortslutning, är felaktig eller sotig.

Nedsotning av givaren är mindre vanligt och orsakas alltid av dålig bränning och förutsätter nästan alltid rengöring av brännaren.

När brännaren inte sitter på plats kan elektroden rengöras utan att man tar bort den.

För rengöringen kan man använda ett spritbaserat rengöringsmedel (ex. rengöringsmedel för bilens vindruta eller motsvarande).

Det är viktigt att elektrodens isolering är ren, så att det inte bildas någon flödesström på den, som kan orsaka funktionsstörningar. Elektrodens tråd får inte heller vidröra brännaren.

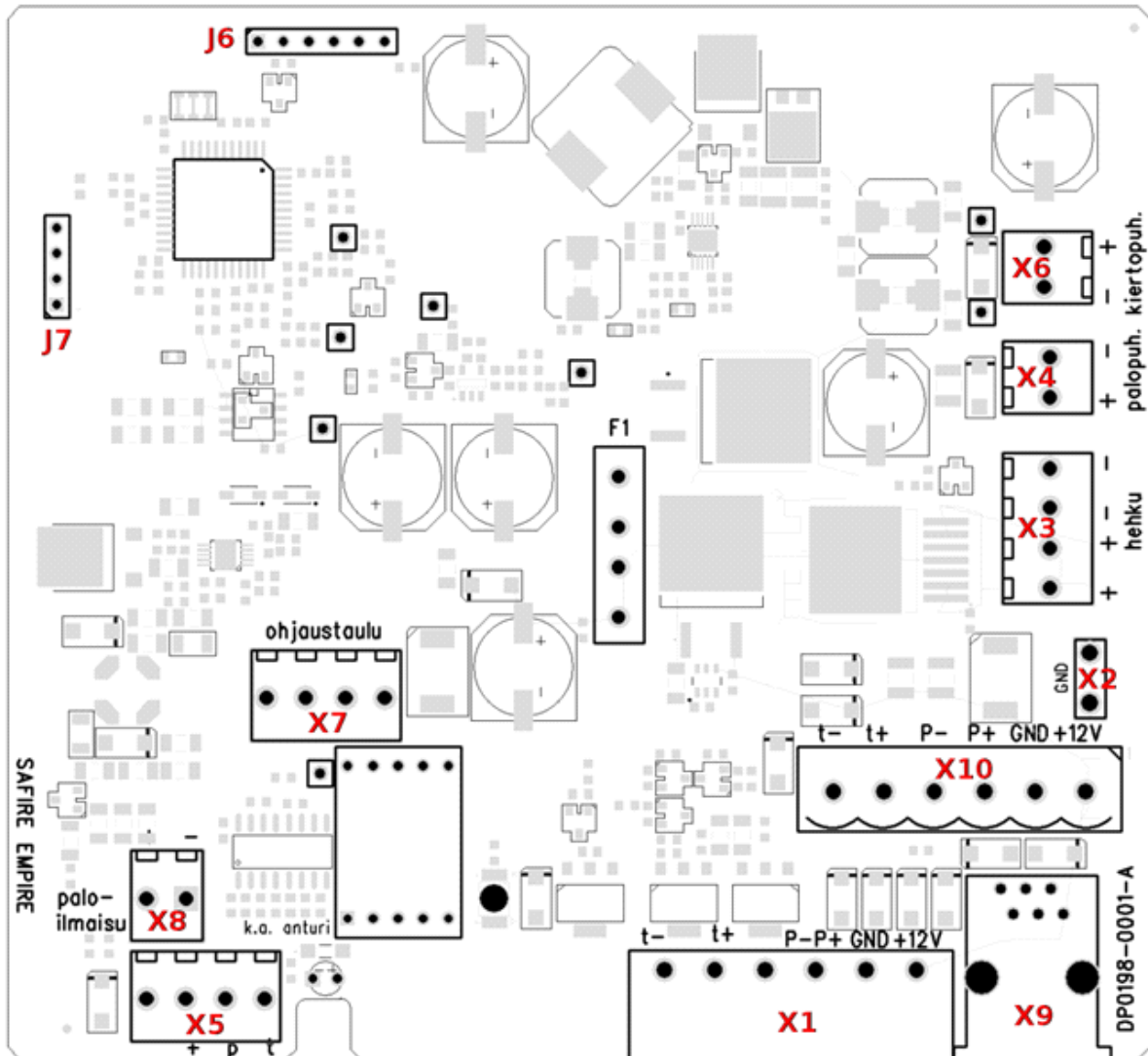
Joniseringsindikatorns tråd bör fylla måtten på bilden.

Med hjälp av en måttbit i kartong kan man kontrollera måtten.

Vid behov kan givarens tråd bändas. Undvik dock att anstränga isoleringen, som kan spricka. Små sprickor förhindrar dock inte att elektroden inte skulle fungera.

9

Kretskort



- X2 Marken
- X3 Glödelement
- X4 Förbränningsluftfläkt
- X5 Övertemperatur (båt värmare)
- X6 Varmluftfläkt (båt värmare eller extra fläkt)
- X7 Kontroll panel
- X8 Flamvakt
- X9 Gsm-styrmodule
- X10/X1 12V + pump + thermostat