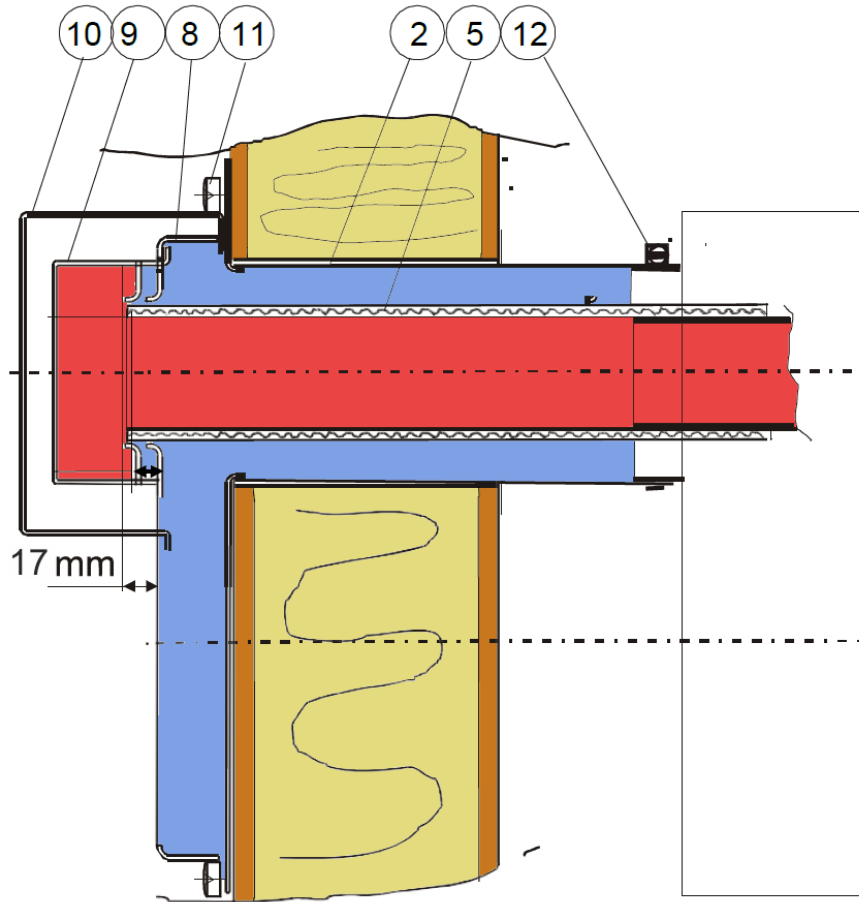


SEINÄLÄPIVIENTI 2050, SAFIRE 2000B

Seinäpäiviennin yhteydessä tulee myös lämmittimen paloilma johtaa aina seinäpäiviennin kautta ulkoa.



1. Tee seinään $\varnothing 92$ mm reikä, keskipiste 225mm:n korkeudelle lämmittimen pohjasta.
2. Asenna **ilmaputki** (2) seinän paksuutta n. 50 mm ylipitkäksi ja paikalleen sekä asenna huolittelu-rengas putken ympärille valmiiksi.
3. Kiinnitä lämmitin paikalleen.
4. Venytä ilmaputki (2) oikean mittaiseksi niin, että siihen jää vähän puristusta, kun lämmitin on paikallaan ja kiinnitä kiristimellä (12).
5. Asenna ylipitkä **savukaasuputki** (5) lämmittimen ulostuloputken päälle, lämmittimen sisällä olevan puhallinkotelon seinään asti.
6. Pura savutorven runko-osasta pois kosketussuoja (10) ja hajottaja (9). Kosketussuoja irtaana, kun sitä taivuttamalla yläosasta nostaa n. 4 mm.
Kiinnitä savutorven runko-osa (8) seinään, varmista että ilmaputki osuu runko-osan ulokkeen ympärille, tiivistä silikonimassalla niin, ettei vesi pääse seinän rakenteisiin, kiinnitä kiinnitysruuvit (11).
7. Katkaise savukaasuputki sopivan mittaiseksi (ks. piirustus: n.17 mm savutorven runko-osasta ulos).
8. Kokoa savutorven hajottaja (9) ja kosketussuoja (10) paikalleen.

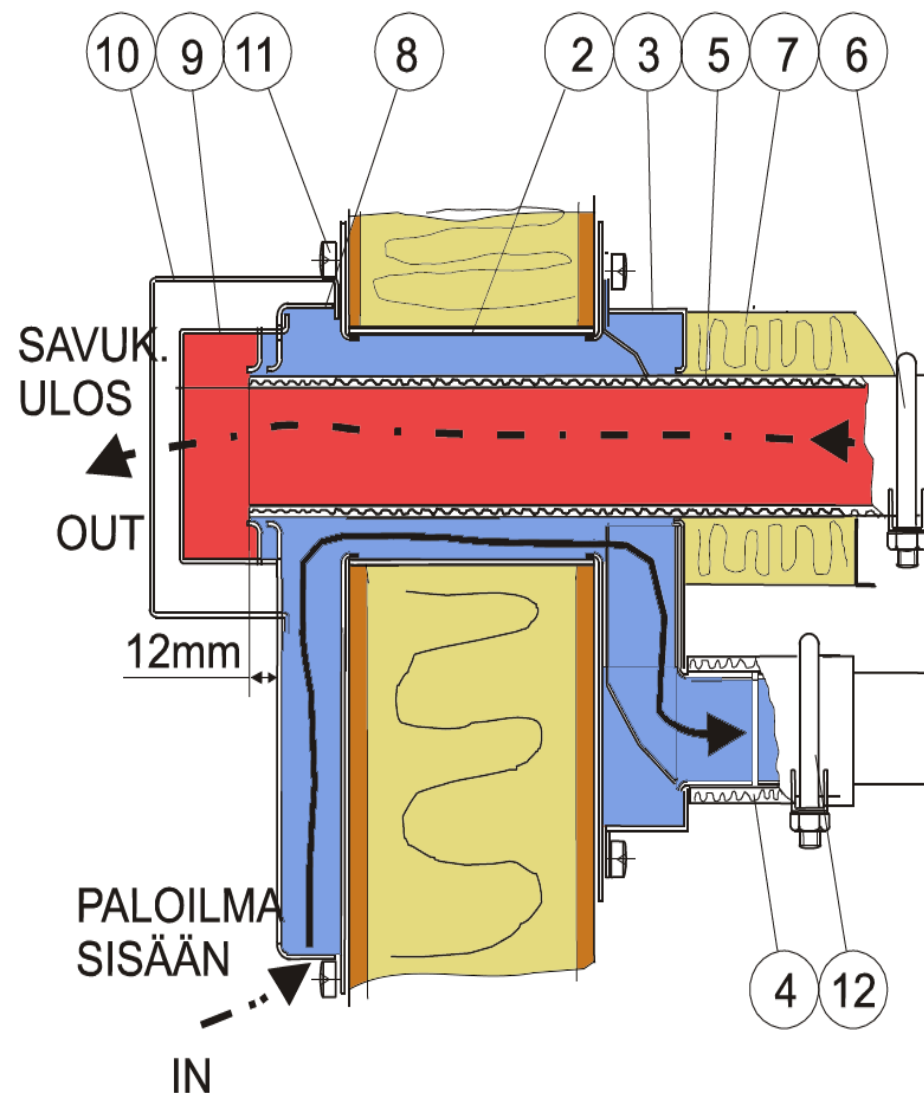
SF-Lämmitin Oy Tilhenkatu 1 20610 TURKU, FINLAND

www.safire.fi info@safire.fi www.facebook.com/Safireheater

10/2019

SEINÄLÄPIVIENTI 3050, SAFIRE 3200B SEKÄ 3800A

1. Tee seinään $\varnothing 92$ mm reikä, keskipiste 225 mm:n korkeudelle lämmittimen pohjasta.
2. Venytä ilmaputki (2) seinän paksuuden mukaan ja asenna se paikalleen.
3. Kiinnitä liitântälaatikko (3), savukaasuputken korkeus: keskipiste 225 mm lämmittimen alapinnasta.
4. Katkaise ilmaputki (4) oikean mittaiseksi ja kiinnitä kiristimellä (12).
5. Kiinnitä ylipitkä savukaasuputki (5) kiristimellä (6) lämmittimeen.
6. Aseta oikean mittaiseksi katkaistu lämmöneriste (7) savukaasuputken ympärille.
7. Kiinnitä lämmitin paikalleen.
8. Pura savutorven runko-osasta pois kosketussuoja (10) ja hajottaja (9), kosketussuoja irtoaa, kun sitä taivuttamalla yläosasta nostaa n. 4 mm. Kiinnitä savutorven runko-osa (8) seinään, kiinnitysruuveilla (11), tiivistä silikonimassalla niin ettei vesi pääse seinän rakenteisiin.
9. Katkaise savukaasuputki sopivan mittaiseksi (ks. piirustus: **17 mm** savutorven runko-osasta ulos).
10. Kokoa savutorven hajottaja (9) ja kosketussuoja (10) paikalleen.



SF-Lämmitin Oy Tilhenkatu 1 20610 TURKU, FINLAND

www.safire.fi info@safire.fi www.facebook.com/Safireheater

10/2019